

## Chopper 5000 HSK S5

### Pneumatische kegelwissel

Artikel-Nr. **11505001**

HF Spil voor hogesnelheid frezen, -slijpen, -boren, -graveren

#### Lager

Stalen kogellager (stuks)	3
Levensduur vetsmering	onderhoudsvrij

#### Motor

Motortechnologie	3-fasen asynchrone aandrijving (borstel- en sensorloos)
Frequentie	500 Hz
Aantal motorpolen (pa- ren)	1
Nominaal toerental	30.000 rpm
Versnellings-/remwaarde Per seconde	10 000 rpm (andere waarden na overleg)

#### Vermogenswaarden

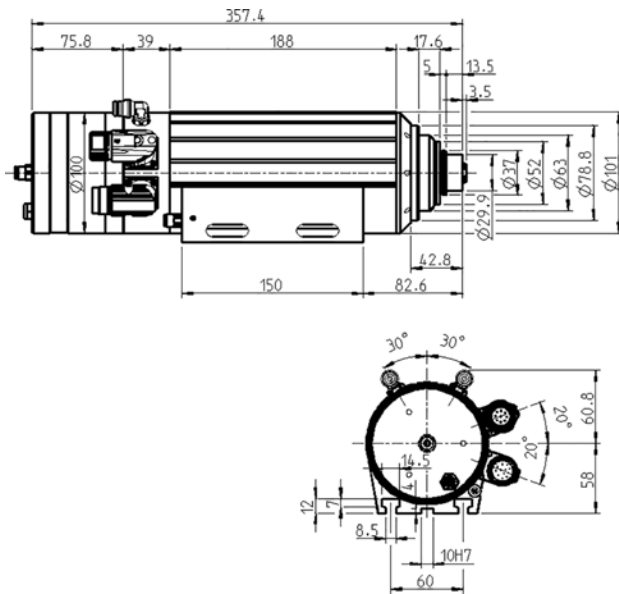
##### Vloeistof gekoeld

	Pmax./5s	S6-60%	S1-100%	
Nominaal vermogen	7,5	6,5	5	[kW]
Draaimoment	2,9	2,4	1,7	[Nm]
Spanning	380	380	380	[V]
Stroom	19	14,5	10,3	[A]

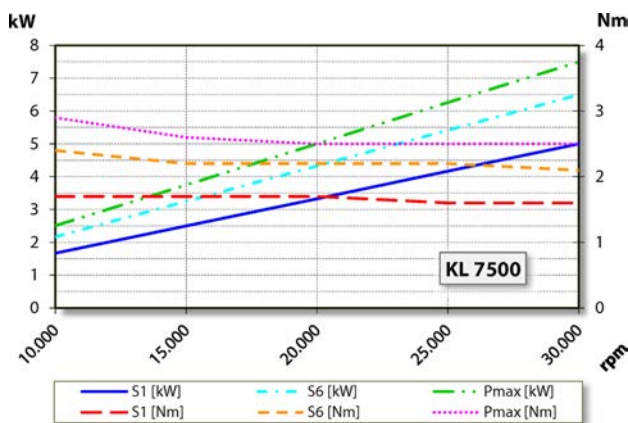
## Chopper 5000 HSK S5

Pneumatische kegelwissel

Artikel-Nr. **11505001**



Afmeting



Vermogensdiagram

Vloeistof gekoeld

De bepaling van het vermogen vond plaats op eigen motorentestbank.

## Eigenschappen

Toerentalsensor	Veldplaat (TTL) aantal signalen = 6
Motorveiligheid	PTC 130° C
Behuizing	Aluminium
Huisdiameter	100 mm
T-groeven	DIN 650-8
Spildrager geïntegreerde	
Koeling	vloeistof gekoeld
Bedrijfsomgevingstemperatuur	+ 10° C ... + 45° C
Sperlucht	
Beschermingssoort (sperlucht ingeschakeld)	IP54
Konusreiniging	
Gereedschapwissel	Pneumatische kegelwissel
Werktuighouder	HSK-E 32
Bewaking gereedschapskonus	inductief
1 Positie	gespannen
Spanbereik tot	13 mm
Rechtsloop en linksloop	
Apparaatstekker	9-pol (SpeedTEC) (Motorfasen) 12-polig (Sensorisch systeem)
Gewicht	~ 9,4 kg
Rondloop inwendige konus	< 2 μ
Vlakke loop	< 2 μ