



## Chopper 5000 HSK S5

### Пневматическая смена конуса

номера позиций **11505001**

ВЧ-шпиндель для высокоскоростного фрезерования, шлифования, сверления, гравирования

### Подшипник

Стальной шарикоподшипник (шт.)	3
Несменяемая консистентная смазка	не нуждается в техобслуживании

### Двигатель

Технология двигателя	3-фазный асинхронный привод (бесщеточный и бессенсорный)
Частота	500 Гц
Число полюсов двигателя (пары)	1
Номинальная частота вращения	30.000 об/мин
Значение ускорения/торможения в секунду	10 000 об/мин (другие значения по согласованию)

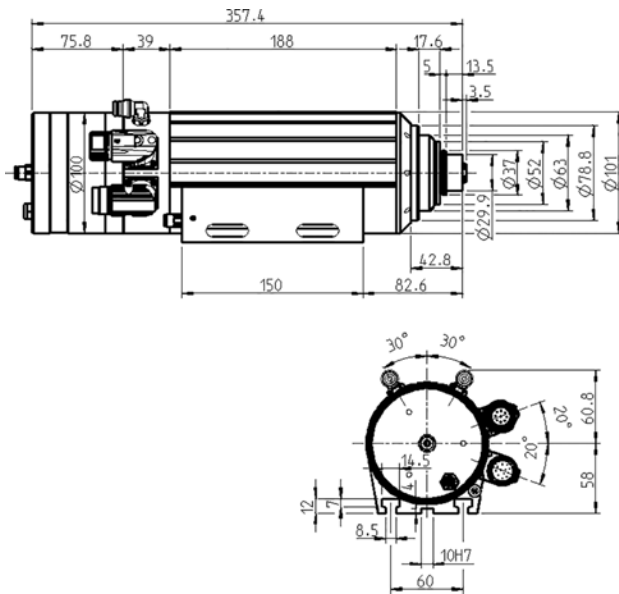
### Значения производительности

#### Жидкостное охлаждение

	P <sub>макс./5с</sub>	S6-60%	S1-100%	
Номинальная мощность	7,5	6,5	5	[кВт]
Крутящий момент	2,9	2,4	1,7	[нм]
Напряжение	380	380	380	[В]
Ток	19	14,5	10,3	[А]

## Chopper 5000 HSK S5

Пневматическая смена конуса  
номера позиций **11505001**



Размеры

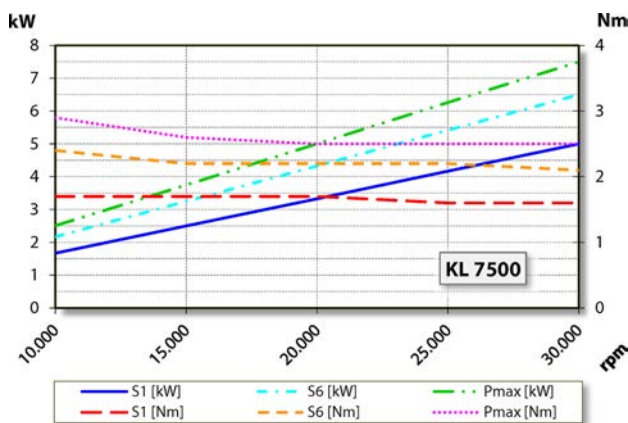


Диаграмма производительности

Жидкостное охлаждение

Определение производительности осуществлялось на собственном испытательном стенде.

## Характеристики

Датчик частоты вращения	Магниторезистор (TTL) Количество сигналов = 6
Защита двигателя	PTC 130° C
Корпус	Алюминий
Диаметр корпуса	100 мм
T-образные канавки	DIN 650-8
Интегрированный в корпус крепежный кронштейн	
Охлаждение	Жидкостное охлаждение
Температура рабочей среды	+ 10° C ... + 45° C
Избыточное давление воздуха внутри шпинделя	
Тип защиты (при избыточном давлении)	IP54
Очистка конуса	
Смена инструмента	Пневматическая смена конуса
Крепление инструмента	HSK-E 32
Контроль инструментального конуса	индукционный
1 позиция	зажато
Диапазон зажима до	13 мм
Вращение по часовой стрелке и против часовой стрелки	
Разъем	9-пол. (SpeedTEC) (фазы двигателя) 12-пол. (датчики)
Вес	~ 9,4 кг
Радиальное биение внутреннего конуса	< 2 мкм
Осевое биение	< 2 мкм