



Chopper 6500 HSK

Cambio neumático del cono

N.º de artículo **11507001-01**

Husillo SF para el fresado, rectificado, taladrado y grabado de alta velocidad

Rodamientos

Rodamiento híbrido de bolas (unidad)	4
Engrase de por vida	Libre de mantenimiento

Motor

Tecnología de motores	Accionamiento asincrónico trifásico (sin escobillas y sin sensor)
Frecuencia	800 HZ
Número de polos (par)	2
N.º de revoluciones nominal	24.000 rpm
Valor de aceleración/frenado Por segundo	10 000 rpm (otros valores bajo consulta)

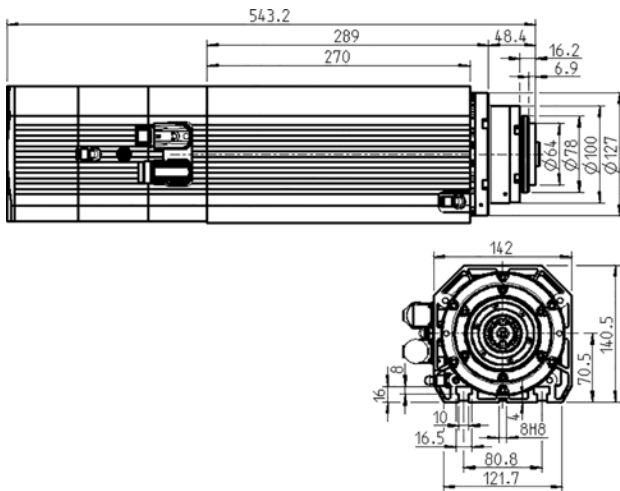
Valores de rendimiento

Por ventilador

	Pmáx./5s	S6-60%	S1-100%	
Potencia nominal	10,5	8	6,5	[kW]
Par de giro	9,6	8,3	6,6	[Nm]
Voltaje	363	347	330	[V]
Amperaje	22	20	13	[A]

Chopper 6500 HSK

Cambio neumático del cono
N.º de artículo **11507001-01**



Dimensiones

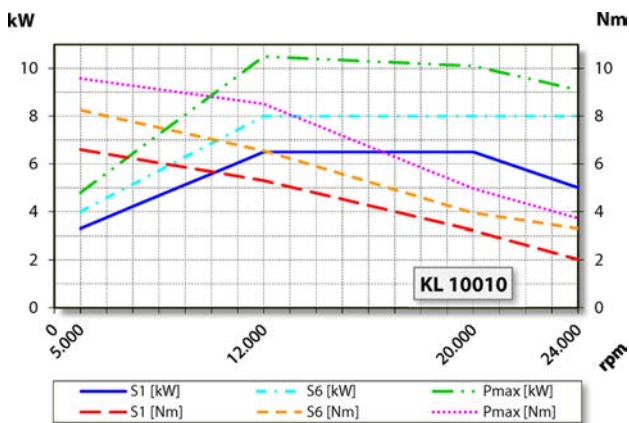


Diagrama de rendimiento

Por ventilador

La determinación de la potencia se llevó a cabo en un banco de pruebas de motores propio.

Características

Transmisor de revoluciones	Magnetorresistor (TTL) Número de señal = 6
Protección del motor	PTC 130° C
Carcasa	Aluminio
Diámetro de la carcasa	142 mm
Ranuras en T	DIN 650-10
Portahusillo integrado	
Refrigeración	Refrigeración por ventilador (1 ventilador eléctrico)
Disipación del calor	A través de la carcasa
Temperatura de la carcasa	< + 75° C
Temperatura ambiente de funcionamiento	+ 10° C ... + 45° C
Aire de bloqueo	
Tipo de protección (aire de bloqueo conectado)	IP54
Limpieza del cono	
Cambio de herramienta	Cambio neumático del cono
Asiento de herramienta	HSK-E 50 + HSK-F 63
Supervisión del cono de la herramienta	Inductivo
2 posiciones	Tensado, expulsado
Margen de sujeción hasta	20 mm
Marcha a derecha y a izquierda	
Conector	9 polos (SpeedTEC) (fases del motor) 12 polos (sensores)
Peso	~ 27 kg
Marcha concéntrica cono interior	< 2 μ
Juego axial	< 2 μ