



Chopper 6500 HSK

공압에 의한 테이퍼 교환 방식

항목 번호 11507001-01

고주파 스피들 - 고속 밀링, 연삭, 홀가공 및 조각용

베어링

하이브리드 볼 베어링(개)	4
영구적 윤활 방식	사용자 유지보수 불필요

모터

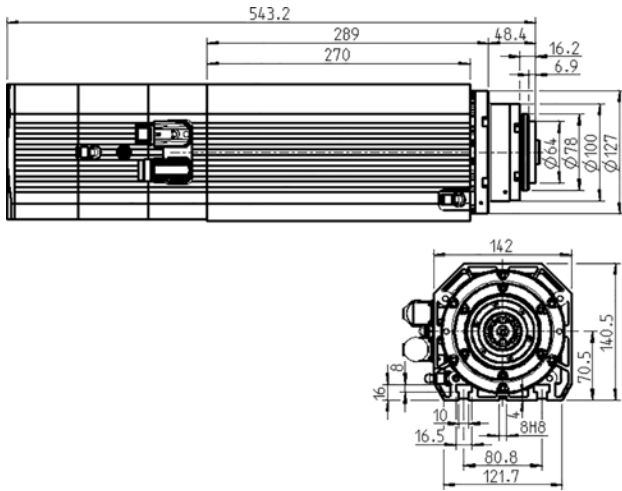
모터 기술	3상 비동기식 드라이브 (브러시 및 센서 없음)
주파수	800 HZ
모터극 수	2
정격 회전속도	24.000 rpm
가속값/제동값 초당	10 000 rpm (협약에 따라 다른 값)

성능값 팬 냉각식

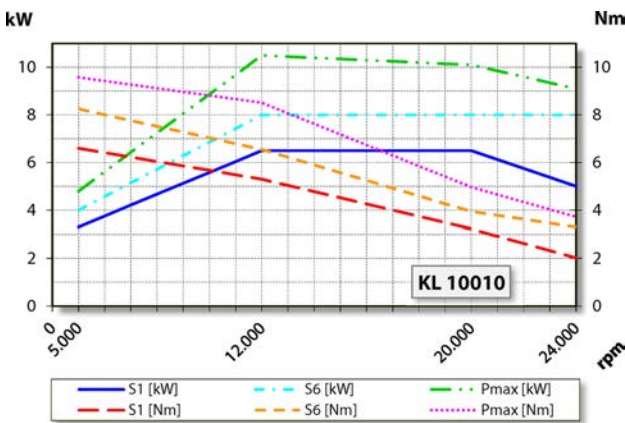
	Pmax./5s	S6-60%	S1-100%	
정격 출력	10,5	8	6,5	[kW]
토크	9,6	8,3	6,6	[Nm]
전압	363	347	330	[V]
전류	22	20	13	[A]

Chopper 6500 HSK

공압에 의한 테이퍼 교환 방식
항목 번호 11507001-01



치수



성능 다이어그램
팬 냉각식

제조사 자체 테스트를 통하여 출력을 측정한 결과치입니다.

특징

속도 센서	트랜스미터 (TTL) 신호 회수 = 6
모터 보호	PTC 130° C
하우징	알루미늄
하우징 직경	142 mm
T 슬롯	DIN 650-10
통합 스피들 홀더	
냉각 장치	팬 냉각식 (전기식 팬 1개)
열 전도	하우징 사용
하우징 온도	< + 75° C
작동 온도	+ 10° C ... + 45° C
실링에어	
보호 방법 (실링에어 가동)	IP54
테이퍼 세정	
툴 교환	공압에 의한 테이퍼 교환 방식
툴 홀더	HSK-E 50 + HSK-F 63
툴 교환 감지	유도
툴 포지션 시그널 2	체결됨, 방출됨
클램핑 범위 (최대)	20 mm
시계 방향 및 시계 반대 방향	9핀(SpeedTEC) (모터 단계)
커플러 플러그	12핀 (센서)
무게	~ 27 kg
테이퍼 내부 런-아웃	< 2 μ
축방향 런-아웃	< 2 μ