



Chopper 6500 HSK

气动换锥

产品编号 11507001-01

用于高速铣削、磨削、钻孔、雕刻的电主轴

轴承

混合球轴承 (个)	4
永久油脂润滑	免维护

电机

电机技术	三相异步驱动装置 (无刷、无传感器)
频率	800 HZ
电机极数 (成对)	2
额定转速	24.000 rpm
加速/制动参数 每秒	10 000 rpm (按照咨询执行的其他参数)

功率值

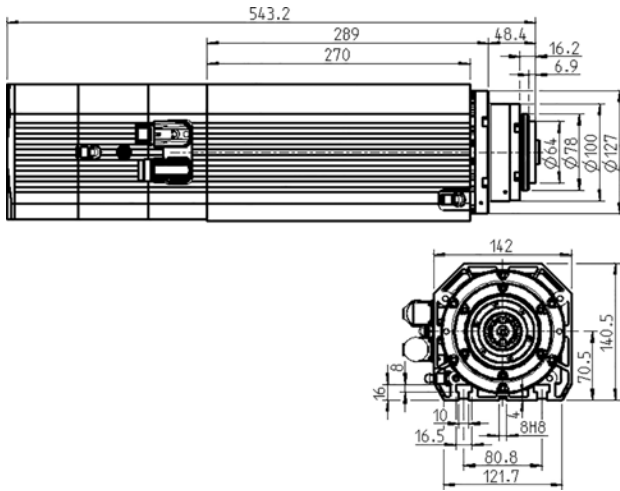
风扇冷却

	Pmax./5s	S6-60%	S1-100%	
额定输出功率	10,5	8	6,5	[kW]
扭矩	9,6	8,3	6,6	[Nm]
电压	363	347	330	[V]
电流	22	20	13	[A]

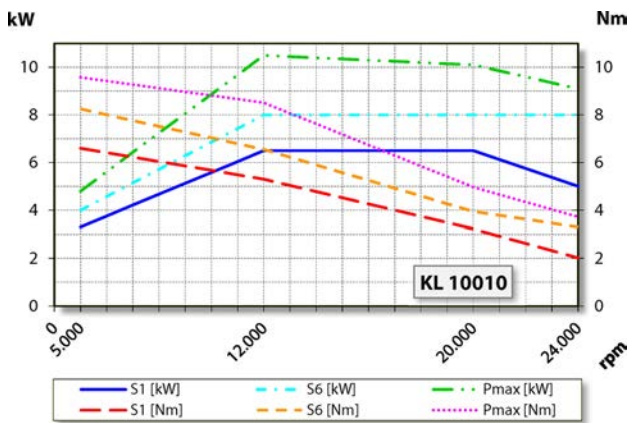
Chopper 6500 HSK

气动换锥

产品编号 11507001-01



尺寸



功率图

风扇冷却

功率测定完成于公司内部的电机试验台。

特征

转速表	磁敏电阻 (TTL) 信号数 = 6
电机保护	PTC 130° C
外壳	铝
外壳直径	142 mm
T型槽	DIN 650-10
集成有电主轴托架	
冷却	风扇冷却 (1 个电风扇)
散热	通过外壳
外壳温度	< + 75° C
工作环境温度	+ 10° C ~ + 45° C
空气轴封	
防护等级 (已打开密封空气)	IP54
锥体清洗	
刀具更换	气动换锥
刀架	HSK-E 50 + HSK-F 63
刀具锥度监控	感应
2 位置	夹紧 · 弹出
夹紧范围最大为	20 mm
右转和左转	
设备插头	9 针 (SpeedTEC) (电机相位) 12 针 (传感器)
重量	~ 27 kg
内部锥体径跳	< 2 μ
轴向跳动	< 2 μ