



ZS62-D360.53 S5AM

Pnömatik doğrudan değişim

Eşya numarası **13303036-01**

Yüksek hızlı frezeleme, taşlama, delme ve oyma işlemleri için SF mil

Yatak

Hibrit küresel yatak (adet)	3
Ömür boyu gres yağlamalı	bakım gerekmez

Motor

Motor teknolojisi	Üç fazlı senkron tahrik (fırçasız ve sensörsüz)
Frekans	1.000 HZ
Motor kutup sayısı (çiftler)	1
Nominal devir sayısı	60.000 dev/dak
Hızlanma/frenleme değeri Saniye başına	10 000 dev/dak (diğer değerler için danışın)

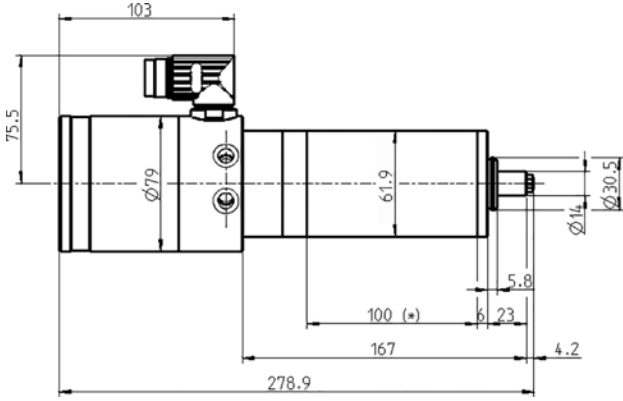
Güç değerleri

Sıvı ile soğutulmuş

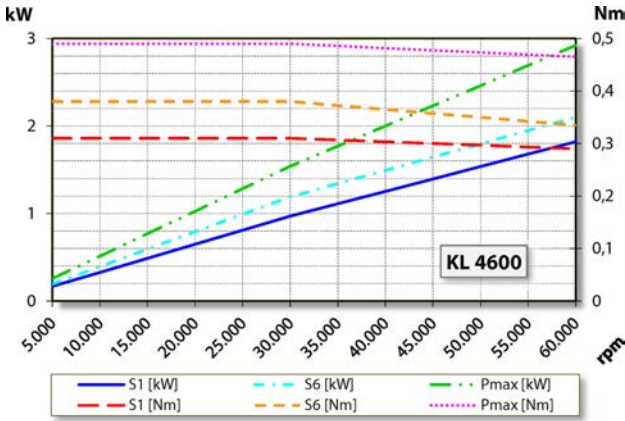
	Pmax./5s	S6-%60	S1-%100	
Nominal güç	2,9	2,1	1,8	[kW]
Tork	0,49	0,38	0,31	[Nm]
Gerilim	178	174	174	[V]
Akım	14,7	12	10,5	[A]

ZS62-D360.53 S5AM

Pnömatik doğrudan değişim
Eşya numarası 13303036-01



Ebatlar



Güç diyagramı

Sıvı ile soğutulmuş

Güç belirleme işlemi, işletmeye ait motor test yerinde gerçekleştirilir.

Özellikler

Devir sayısı sezicisi	Alan plakası (TTL) Sinyal sayısı = 6
Motor koruması	Pt1000
Gövde	Paslanmaz çelik
Gövde çapı	61,9 mm
Soğutma	Sıvı ile soğutulmuş
İşletim çevre sıcaklığı	+ 10° C ... + 45° C
Blokaj havası	
Koruma sınıfı (blokaj havası devreye sokulmuş)	IP54
Takım değişiminde Pens üzerinde üfleme havası	
ESD Koruma	
Takım değişimi	Pnömatik doğrudan değişim
Pens tipi	8/5°
Pens aralığı azami	6 mm (1/4")
Sağa dönme	
Fiş	9 kutuplu metal
Ağırlık	~ 4 kg
İç koni salgısı	< 1 µ