



ZS62-D360.53 S5AM

न्युमेटिक प्रत्यक्ष उपकरण परिवर्तन

आइटम नंबर 13303036-01

उच्च गति की मिलिंग, ग्राइंडिंग, ड्रिलिंग, एनग्रेविंग के लिए HF-स्पिंडल

स्टॉक

हाइब्रिड बॉल बियरिंग (नग)	3
जीवनकाल लुब्रीकेशन (स्निग्धीकरण)	अनुरक्षण से मुक्त

मोटर

मोटर प्रौद्योगिकी	3-चरणीय समकालिक ड्राइव (ब्रशरहित और सेंसररहित)
आवृत्ति	1.000 HZ
मोटर ध्रुवों (जोड़ों) की संख्या	1
मूल्यांकित गति	60.000 rpm
त्वरण / मंदी प्रति सेकंड	10 000 rpm (परामर्श के पश्चात् अन्य मान)

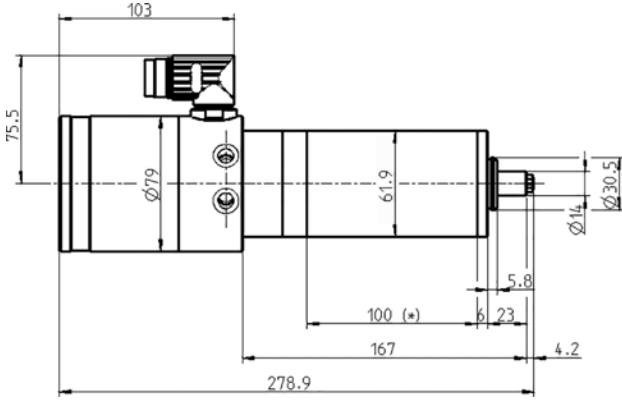
विद्युत शक्तिमान

ठंडा तरल पदार्

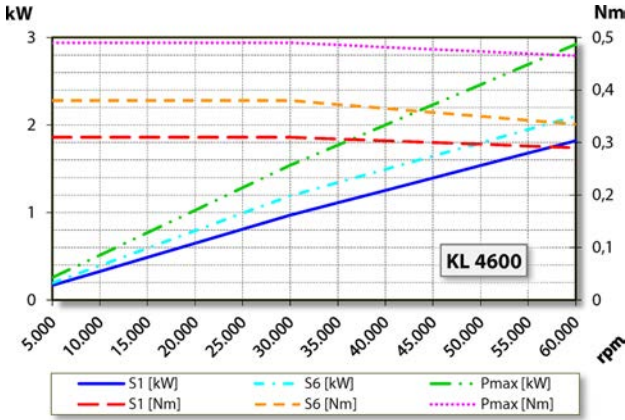
	Pmax./5s	S6-60%	S1-100%	
मूल्यांकित पावर	2,9	2,1	1,8	[kW]
टॉर्क	0,49	0,38	0,31	[Nm]
वोल्टेज	178	174	174	[V]
धारा	14,7	12	10,5	[A]

ZS62-D360.53 S5AM

न्युमेटिक प्रत्यक्ष उपकरण परिवर्तन
आइटम नंबर 13303036-01



माप



पावर चित्र

ठंडा तरल पदार्थ

कार्य-निष्पादन मापन आंतरिक इंजन टेस्ट बेड पर होता है

सुविधाएं

इंजन गति सेंसर	ट्रंसमीटर (TTL) सिग्नल = 6
मोटर सुरक्षा	Pt1000
हाउज़िंग	स्टेनलेस स्टील
हाउज़िंग व्यास:	61,9 मिमी
कूलिंग	ठंडा तरल पदार्थ
ऑपरेटिंग परिवेश के तापमान	+ 10° C ... + 45° C
सीलिंग हवा	
सुरक्षा (सीलिंग एयर चालू की गई)	IP54
औजार विनियम के दौरान चक के माध्यम से जोरदार हवा फेंकें	
विद्युतस्थैतिक डिस्चार्ज (ईएसडी) बचाव	
औजार विनियम	न्युमेटिक प्रत्यक्ष उपकरण परिवर्तन
चक प्रकार	8/5°
तक चकिंग क्षमता	6 मिमी (1/4")
दक्षिणावर्त	
मेल संयोजक	9-पिन धातु
भार	~ 4 किग्रा
रेडियल रनआउट आंतरिक शंकु	< 1 μ