



ZS62-D360.53 S5AM

Troca pneumática direta

Número de artigo **13303036-01**

Spindle HF para fresar, esmerilar, furar, gravar a alta velocidade

Mancal

Rolamentos híbridos (unidade)	3
Lubrificação com graxa para toda a vida útil	isento de manutenção

Motor

Tecnologia de motores	Acionamento síncrono de 3 fases (sem escovas nem sensores)
Frequência	1.000 HZ
Nº de polos do motor (pares)	1
Velocidade nominal	60.000 rpm
Valor de aceleração/frenagem Por segundo	10 000 rpm (outros valores após consulta)

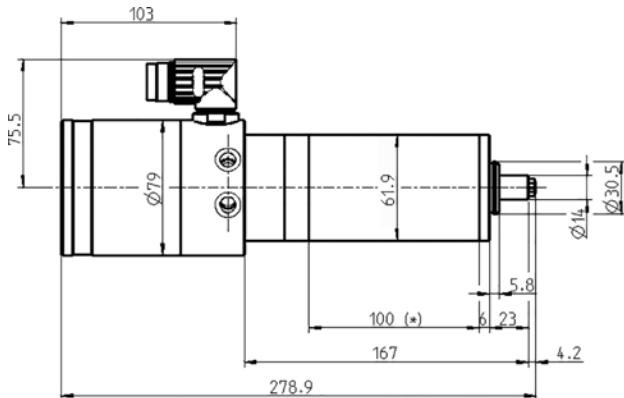
Valores de potência

Por líquido

	Pmáx./5s	S6-60%	S1-100%	
Potência nominal	2,9	2,1	1,8	[kW]
Binário	0,49	0,38	0,31	[Nm]
Tensão	178	174	174	[V]
Corrente	14,7	12	10,5	[A]

ZS62-D360.53 S5AM

Troca pneumática direta
Número de artigo **13303036-01**



Dimensões

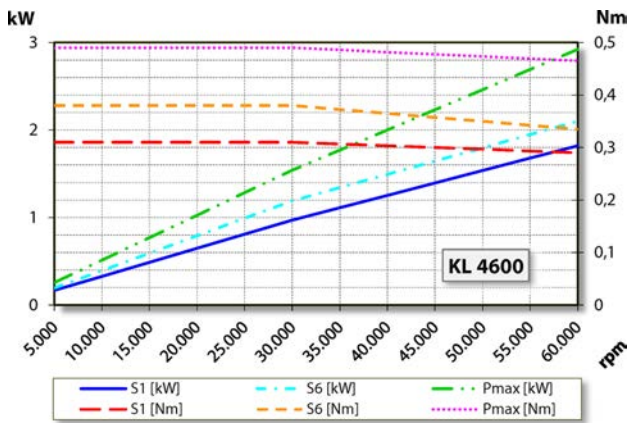


Diagrama de potência

Por líquido

A avaliação do desempenho foi efetuada na instalação de ensaio de motores do explorador.

Características

Indicador de r.p.m.	Resistor magnético (TTL) Número de sinais = 6
Proteção do motor	Pt1000
Caixa	Aço inoxidável
Diâmetro da caixa	61,9 mm
Refrigeração	por líquido
Temperatura ambiente de funcionamento	+ 10° C ... + 45° C
Ar de vedação	
Tipo de proteção (ar de vedação ligado)	IP54
Ar de sopro através da pinça de fixação durante a substituição da ferramenta	
Proteção ESD	
Troca de ferramenta	Troca pneumática direta
Tipo de pinça de fixação	8/5°
Capacidade de fixação até	6 mm (1/4")
Marcha à direita	
Ficha do aparelho	9 polos metal
Peso	~ 4 kg
Deslocamento radial do cone interior	< 1 μ