



## FS80-H445.106 S29A2W2/2V

### Cambio neumático del cono

N.º de artículo **13404005-02**

Husillo SF para el fresado, rectificado, taladrado y grabado de alta velocidad

### Rodamientos

Rodamiento híbrido de bolas (unidad)	3
Engrase de por vida	Libre de mantenimiento

### Motor

Tecnología de motores	Accionamiento sincrónico trifásico (sin escobillas y sin sensor)
Frecuencia	1.500 HZ
Número de polos (par)	2
N.º de revoluciones nominal	45.000 rpm
Valor de aceleración/frenado Por segundo	10 000 rpm (otros valores bajo consulta)

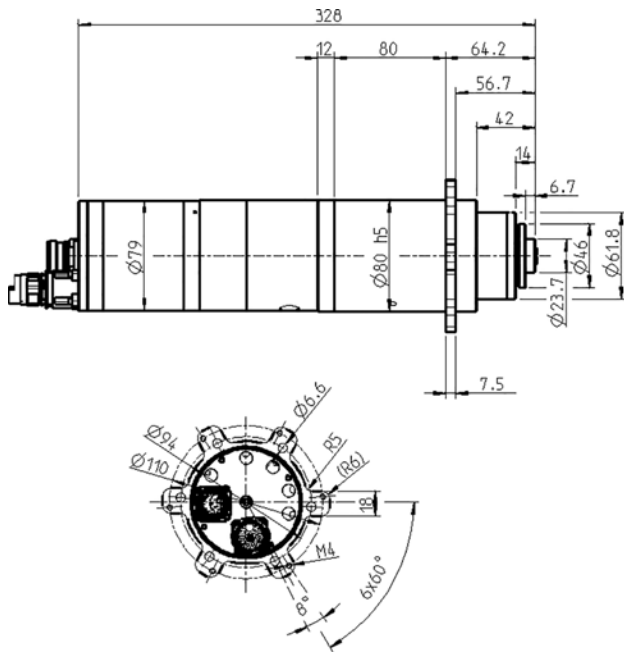
### Valores de rendimiento

#### Refrigeración por líquido

	Pmáx./5s	S6-60%	S1-100%	
Potencia nominal	6,6	5	3,8	[kW]
Par de giro	1,4835	1,218	0,8	[Nm]
Voltaje	311,2	275	291	[V]
Amperaje	15,36	12,6	9,5	[A]

**FS80-H445.106 S29A2W2/2V**

Cambio neumático del cono  
N.º de artículo **13404005-02**



Dimensiones

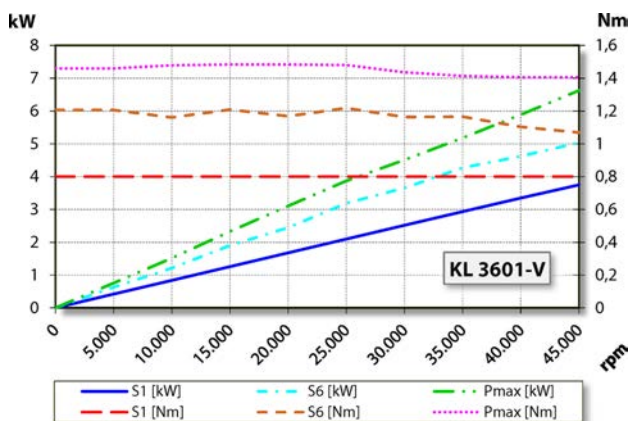


Diagrama de rendimiento

Refrigeración por líquido

La determinación de la potencia se llevó a cabo en un banco de pruebas de motores propio.

**Características**

Transmisor de revoluciones	Control vectorial
Rueda dentada de medición	Dientes = 128 Módulo = 0,3
Protección del motor	PT1000
Carcasa	Acero inoxidable
Diámetro de la carcasa	80 mm
Diámetro de la brida	120 mm
Círculo de referencia	Ø 94 mm (6 x Ø 6,6) para tornillos: M6 Ø 110 mm (6 x M4)
Refrigeración	Refrigeración por líquido
Temperatura ambiente de funcionamiento	+ 10° C ... + 45° C
Aire de bloqueo	
Tipo de protección (aire de bloqueo conectado)	IP54
Limpieza del cono	
Protección ESD	Paso hacia fuera aislado
Cambio de herramienta	Cambio neumático del cono
Asiento de herramienta	HSK-E 25
Supervisión del cono de la herramienta	Inductivo
2 posiciones	Tensado, expulsado
Margen de sujeción hasta	10 mm
Marcha a derecha y a izquierda	
Conector	15 polos (SpeedTEC) fases del motor 17 polos Sistema de sensores
Peso	~ 6 kg
Marcha concéntrica cono interior	< 1 µ
Juego axial	< 1 µ