



## ZS62-H650.02 S19W2/2

### Changement de cône pneumatique

Numéro de article **13404080**

Broche haute fréquence pour fraisage à grande vitesse, meulage, perçage, gravure

#### Paliers

Roulements à billes hybride (pièce)	4
Graissage à vie	sans entretien

#### Moteur

Technologie de moteur	Entraînement synchrone triphasé (sans balais et sans capteurs)
Fréquence	1.667 Hz
Nombre de pôles moteur (paire)	2
Vitesse de rotation nominale	50.000 tr/min
Accélération/freinage Par seconde	10 000 tr/min (autres valeurs après accord)

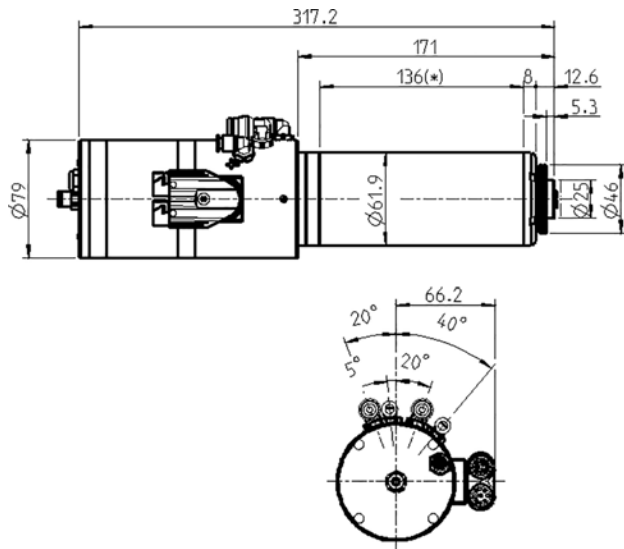
#### Valeurs de puissance

Refroidi par liquide

	Pmax./5s	S6-60%	S1-100%	
Puissance nominale	9,6	5,5	5	[kW]
Couple	1,85	1,18	1,07	[Nm]
Tension	348	318	316	[V]
Courant	20	12,8	11,6	[A]

**ZS62-H650.02 S19W2/2**

Changement de cône pneumatique  
 Numéro de article **13404080**



Dimensions

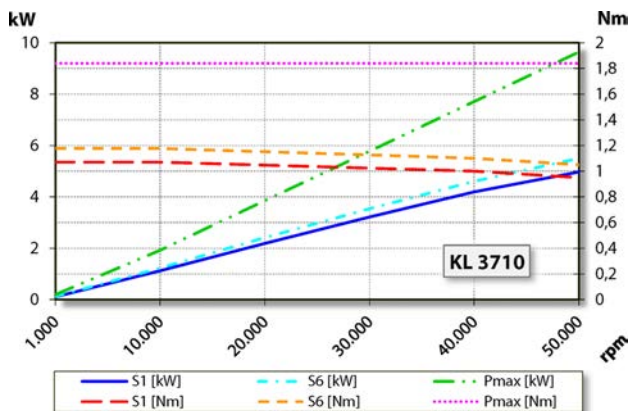


Diagramme de la courbe de puissance

Refroidi par liquide

Puissance déterminée sur un banc d'essai moteur appartenant à l'entreprise.

**Caractéristiques**

Détection de la vitesse	Disque fixe (TTL) Nombre de signaux = 6
Protection du moteur	PT1000
Carter	acier inoxydable
Diamètre du boîtier	61,9 mm
Refroidissement	Refroidi par liquide
Température ambiante de service	+10 °C ... +45 °C
Air de retenue	
Type de protection (air d'arrêt enclenché)	IP54
Nettoyage du cône	
Changement d'outil	Changement de cône pneumatique
Réception d'outil	HSK-E 25
Surveillance du cône d'outil	inductif
2 positions	serré, éjecté
Plage de serrage jusqu'à	10 mm
Marche à droite et marche à gauche	
Connecteur	Y-TEC 9 pôles (Phases du moteur) 12 pôles (Capteurs)
Poids	~ 6,2 kg
Planéité cône intérieur	< 1 µ
Planéité	< 1 µ