



ZS62-H650.02 S19W2/2

Пневматическая смена конуса

номера позиций **13404080**

ВЧ-шпиндель для высокоскоростного фрезерования, шлифования, сверления, гравирования

Подшипник

Гибридный шарикоподшипник (шт.)	4
Несменяемая консистентная смазка	не нуждается в техобслуживании

Двигатель

Технология двигателя	3-фазный синхронный привод (бесщеточный и бессенсорный)
Частота	1.667 Гц
Число полюсов двигателя (пары)	2
Номинальная частота вращения	50.000 об/мин
Значение ускорения/торможения в секунду	10 000 об/мин (другие значения по согласованию)

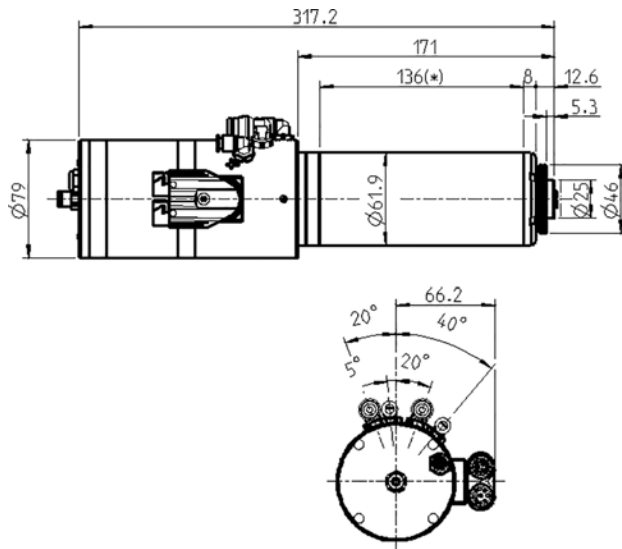
Значения производительности

Жидкостное охлаждение

	P _{макс./5с}	S6-60%	S1-100%	
Номинальная мощность	9,6	5,5	5	[кВт]
Крутящий момент	1,85	1,18	1,07	[нм]
Напряжение	348	318	316	[В]
Ток	20	12,8	11,6	[А]

ZS62-H650.02 S19W2/2

Пневматическая смена конуса
номера позиций **13404080**



Размеры

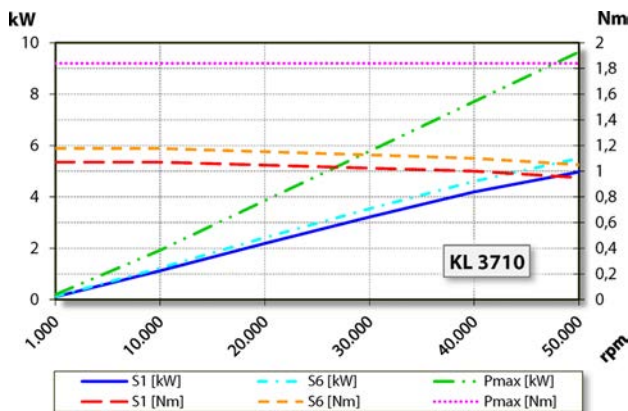


Диаграмма производительности

Жидкостное охлаждение

Определение производительности осуществлялось на собственном испытательном стенде.

Характеристики

Датчик частоты вращения	Магниторезистор (TTL) Количество сигналов = 6
Защита двигателя	Pt1000
Корпус	Высококачественная сталь
Диаметр корпуса	61,9 мм
Охлаждение	Жидкостное охлаждение
Температура рабочей среды	+ 10° C ... + 45° C
Избыточное давление воздуха внутри шпинделя	
Тип защиты (при избыточном давлении)	IP54
Очистка конуса	
Смена инструмента	Пневматическая смена конуса
Крепление инструмента	HSK-E 25
Контроль инструментального конуса	индукционный
2 позиции	зажато, разгружено
Диапазон зажима до	10 мм
Вращение по часовой стрелке и против часовой стрелки	
Разъем	Y-TEC 9-пол. (Фазы двигателя) 12-пол. (Датчики)
Вес	~ 6,2 кг
Радиальное биение внутреннего конуса	< 1 мкм
Осевое биение	< 1 мкм