



Z33-M080.03 K2S15

मैन्युअल उपकरण बदलना

आइटम नंबर 15201035

उच्च गति की मिलिंग, ग्राइंडिंग, ड्रिलिंग, एनग्रेविंग के लिए HF-स्पिंडल

स्टॉक

हाइब्रिड बॉल बियरिंग (नग)	2
जीवनकाल लुब्रीकेशन (स्निग्धीकरण)	अनुरक्षण से मुक्त

मोटर

मोटर प्रौद्योगिकी	3-चरणीय अतुल्यकालिक ड्राइव (ब्रशरहित और सेंसररहित)
आवृत्ति	1.333 HZ
मोटर धुवों (जोड़ों) की संख्या	1
मूल्यांकित गति	80.000 rpm
त्वरण / मंटी प्रति सेकंड	10 000 rpm (परामर्श के पश्चात् अन्य मान)

विद्युत शक्तिमान

स्पिंडल सपोर्ट कूलिंग

	Pmax./5s	S6-60%	S1-100%	
मूल्यांकित पावर	0,67	0,61	0,55	[kW]
टॉर्क	0,0916	0,0831	0,0762	[Nm]
वोल्टेज	63	64	66	[V]
धारा	10,3	9,6	8,9	[A]

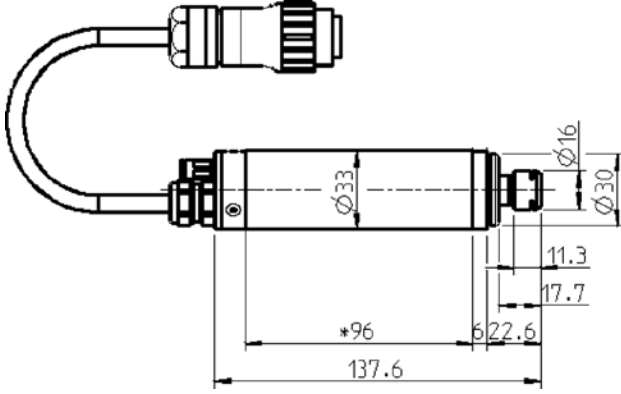
विद्युत शक्तिमान

कूलिंग नहीं

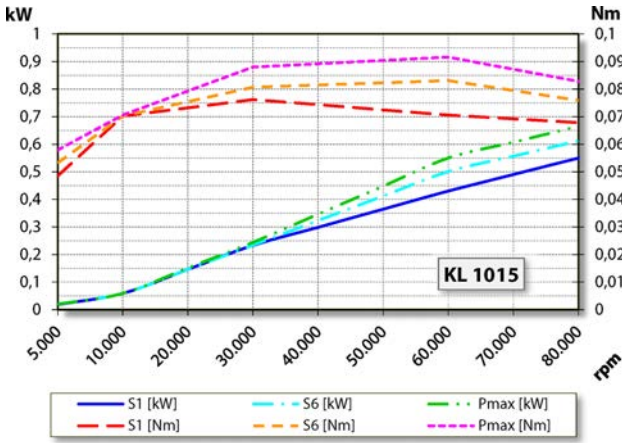
	Pmax./5s	S6-60%	S1-100%	
मूल्यांकित पावर	0,44	0,41	0,28	[kW]
टॉर्क	0,08	0,075	0,06	[Nm]
वोल्टेज	53	53	49	[V]
धारा	8,6	7,9	7	[A]

Z33-M080.03 K2S15

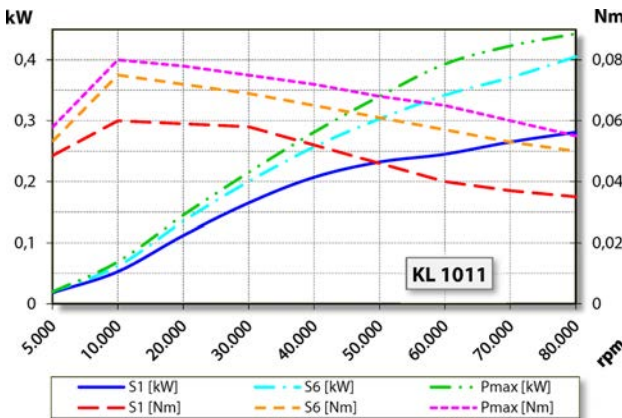
मैन्युअल उपकरण बदलना
आइटम नंबर 15201035



माप



पावर चित्र



पावर चित्र

कूलिंग नहीं

कार्य-निष्पादन मापन आंतरिक इंजन टेस्ट बेड पर होता है

सुविधाएं

मोटर सुरक्षा	PTC 100° C
हाउज़िंग	एल्युमिनियम
हाउज़िंग व्यास:	33 मिमी
कूलिंग	कूलिंग नहीं
हीट अपव्यय	स्पिंडल सपोर्ट के माध्यम से
हाउज़िंग का तापमान	< + 45° C
ऑपरेटिंग परिवेश के तापमान	+ 10° C ... + 45° C
सीलिंग हवा	
सुरक्षा (सीलिंग एयर चालू की गई)	IP54
औजार विनियम	मैन्युअल उपकरण बदलना
चक प्रकार	ER 11 वैकल्पिक एक्सेसरीज़
तक चकिंग क्षमता	7 मिमी (9/32")
दक्षिणावर्त	
मेल संयोजक	7-पिन प्लास्टिक केबल लंबाई 2 मी
भार	~ 0,5 किग्रा
रेडियल रनआउट आंतरिक शंकु	< 1 μ