



Z33-M0120.04 K2S15

Changement d'outil manuel

Numéro de article **15201235**

Broche haute fréquence pour fraisage à grande vitesse, meulage, perçage, gravure

Paliers

Roulements à billes hybride (pièce)	2
Graissage à vie	sans entretien

Moteur

Technologie de moteur	Entraînement asynchrone triphasé (sans balais et sans capteurs)
Fréquence	2.000 Hz
Nombre de pôles moteur (paire)	1
Vitesse de rotation nominale	120.000 tr/min
Accélération/freinage Par seconde	10 000 tr/min (autres valeurs après accord)

Valeurs de puissance

Refroidissement du support de broche

	Pmax./5s	S6-60%	S1-100%	
Puissance nominale	0,32	0,31	0,3	[kW]
Couple	0,065	0,063	0,061	[Nm]
Tension	34	34	34	[V]
Courant	10	9,8	9,5	[A]

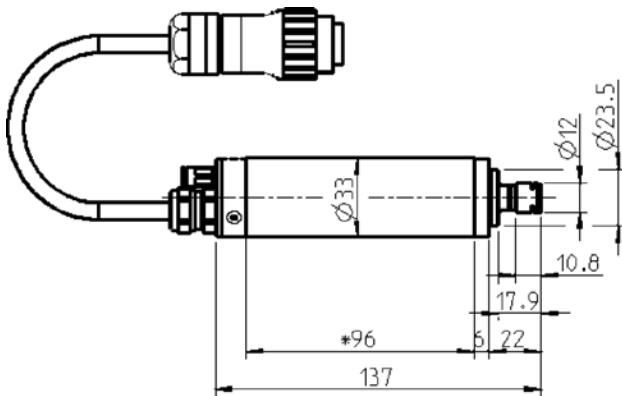
Valeurs de puissance

Refroidi par air comprimé

	Pmax./5s	S6-60%	S1-100%	
Puissance nominale	0,25	0,24	0,2	[kW]
Couple	0,039	0,038	0,033	[Nm]
Tension	32	32	32	[V]
Courant	8,2	7,7	6,9	[A]

Z33-M0120.04 K2S15

Changement d'outil manuel
Numéro de article **15201235**



Dimensions

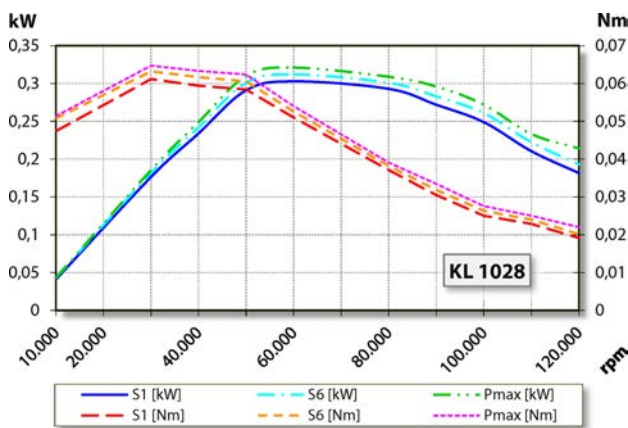


Diagramme de la courbe de puissance

Refroidissement du support de broche

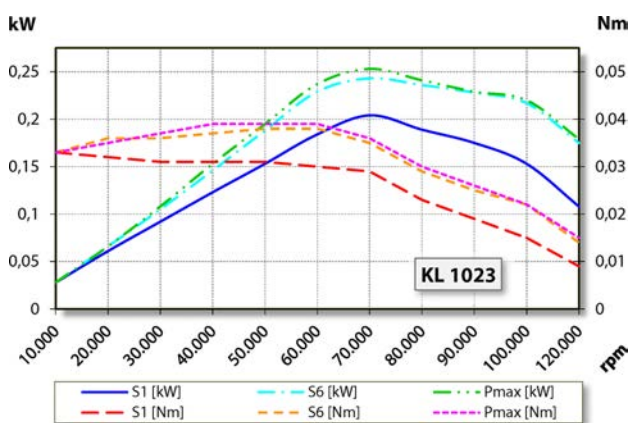


Diagramme de la courbe de puissance

Refroidi par air comprimé

Puissance déterminée sur un banc d'essai moteur appartenant à l'entreprise.

Caractéristiques

Protection du moteur	PTC 100 °C
Carter	Aluminium
Diamètre du boîtier	33 mm
Refroidissement	Refroidi par air comprimé
Dissipation de la chaleur	Par le support de broche
Température du carter	< + 55° C
Température ambiante de service	+10 °C ... +45 °C
Air de retenue	
Type de protection (air d'arrêt enclenché)	IP54
Changement d'outil	Changement d'outil manuel
Type de pince de serrage	ER 8
	Accessoires en option
Plage de serrage jusqu'à	5 mm (13/64")
Marche à droite	
Connecteur	Plastique 7 pôles
	Longueur du câble 2 m
Poids	~ 0,5 kg
Planéité cône intérieur	< 1 µ