



## Z33-D060.52 S21

### Pneumatischer Direktwechsel

Artikel-Nr. **15301036**

SF-Spindel für Hochgeschwindigkeitsfräsen, -schleifen, -bohren, -gravieren

#### Lager

Stahlkugellager (Stück)	2
Lebensdauer-Fettschmierung	wartungsfrei

#### Motor

Motortechnologie	3-phasiger Asynchronantrieb (bürsten- und sensorlos)
Frequenz	1.000 HZ
Motorpolzahl (Paare)	1
Nenn Drehzahl	60.000 rpm
Beschleunigungs- / Bremswert Pro Sekunde	10 000 rpm (andere Werte nach Rücksprache)

#### Leistungswerte

##### Spindelträgerkühlung

	Pmax./5s	S6-60%	S1-100%	
Nennleistung	0,55	0,5	0,43	[kW]
Drehmoment	0,1014	0,0931	0,0817	[Nm]
Spannung	57	57	57	[V]
Strom	10	9,4	8,6	[A]

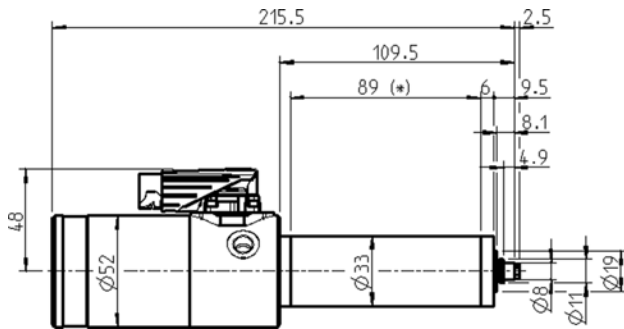
#### Leistungswerte

##### Ungekühlt

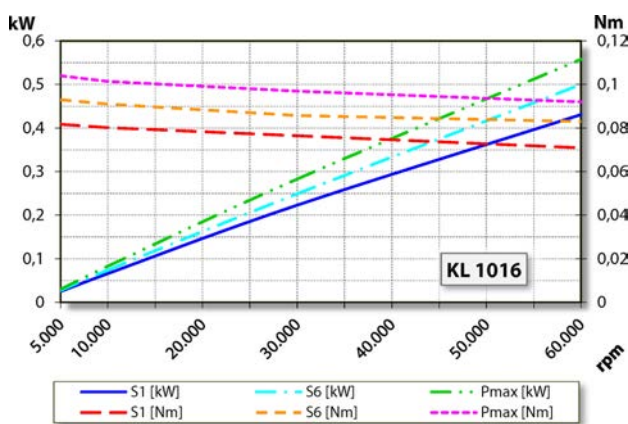
	Pmax./5s	S6-60%	S1-100%	
Nennleistung	0,4	0,34	0,25	[kW]
Drehmoment	0,08	0,075	0,06	[Nm]
Spannung	47	47	44	[V]
Strom	8,2	7,8	8,1	[A]

**Z33-D060.52 S21**

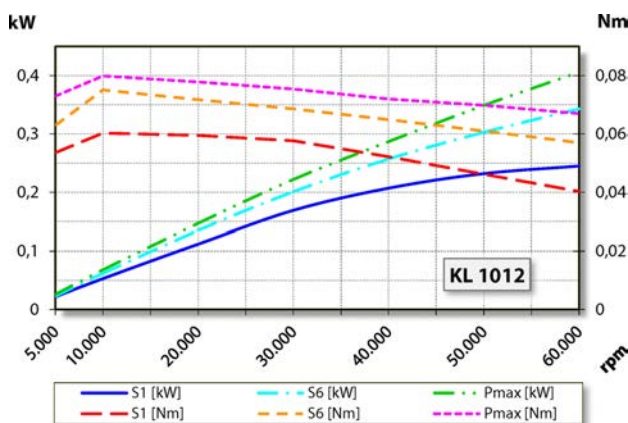
Pneumatischer Direktwechsel  
Artikel-Nr. **15301036**



Abmessungen



Leistungsdiagramm  
Spindelträgerkühlung



Leistungsdiagramm  
Ungekühlt

Die Leistungsermittlung erfolgte auf hauseigenem Motorenprüfstand.

**Merkmale**

Motorschutz	PTC 100° C
Gehäuse	Aluminium
Gehäusedurchmesser	33 mm
Kühlung	Ungekühlt
Wärmeableitung	Über den Spindelträger
Gehäusetemperatur	< + 45° C
Betriebsumgebungstemperatur	+ 10° C ... + 45° C
Sperrluft	
Schutzart (Sperrluft eingeschaltet)	IP54
Werkzeugwechsel	Pneumatischer Direktwechsel
Spannzangentyp	5,1P-5°
Spannbereich bis	3,5 mm (1/8")
Rechtslauf	
Gerätestecker	9-pol (I-TEC)
Gewicht	~ 1,2 kg
Rundlauf Innenkegel	< 1 µ