



Z33-D1100.57 S21

न्युमेटिक प्रत्यक्ष उपकरण परिवर्तन

आइटम नंबर 15301103

उच्च गति की मिलिंग, ग्राइंडिंग, ड्रिलिंग, एनग्रेविंग के लिए HF-स्पिंडल

स्टॉक

हाइब्रिड बॉल बियरिंग (नग) 3

जीवनकाल लुब्रीकेशन (स्निग्धीकरण) अनुरक्षण से मुक्त

मोटर

मोटर प्रौद्योगिकी 3-चरणीय अतुल्यकालिक ड्राइव (ब्रशरहित और सेंसररहित)

आवृत्ति 1.667 HZ

मोटर धुवों (जोड़ों) की संख्या 1

मूल्यांकित गति 100.000 rpm

त्वरण / मंदी 10 000 rpm प्रति सेकंड (परामर्श के पश्चात् अन्य मान)

विद्युत शक्तिमान

स्पिंडल सपोर्ट कूलिंग

	Pmax./5s	S6-60%	S1-100%	
मूल्यांकित पावर	0,75	0,65	0,51	[kW]
टॉर्क	0,11	0,09	0,083	[Nm]
वोल्टेज	71	71	66	[V]
धारा	13,6	11	10,2	[A]

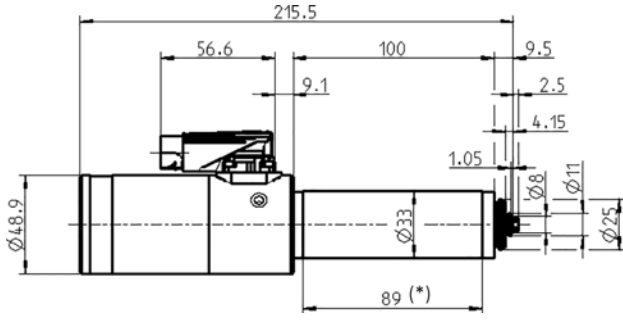
विद्युत शक्तिमान

एयर ब्लास्ट

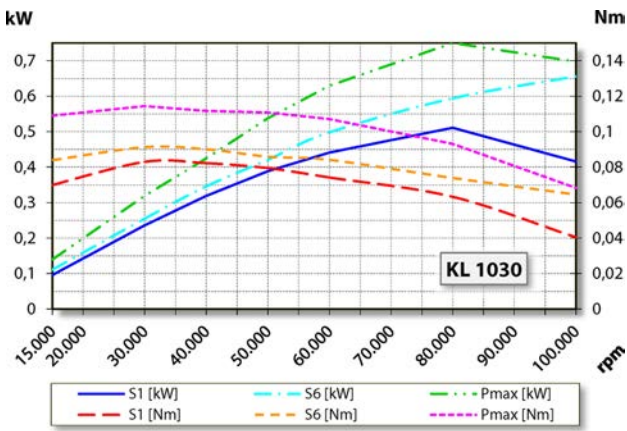
	Pmax./5s	S6-60%	S1-100%	
मूल्यांकित पावर	0,42	0,33	0,22	[kW]
टॉर्क	0,111	0,074	0,055	[Nm]
वोल्टेज	36	36	36	[V]
धारा	13,7	9,6	7,5	[A]

Z33-D1100.57 S21

न्युमेटिक प्रत्यक्ष उपकरण परिवर्तन
आइटम नंबर 15301103

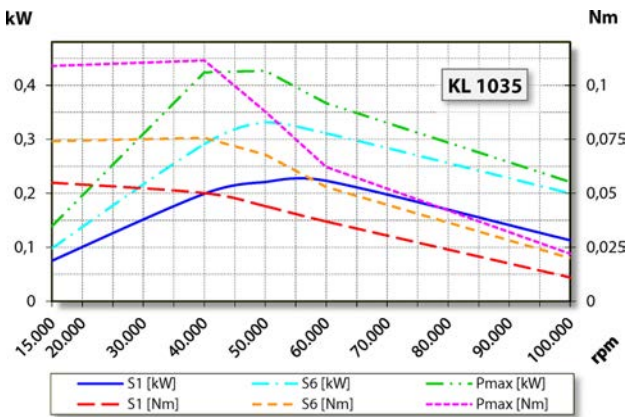


माप



पाँवर चित्र

स्पिंडल सपोर्ट कूलिंग



पाँवर चित्र

एयर ब्लास्ट

कार्य-निष्पादन मापन आंतरिक इंजन टेस्ट बेड पर होता है

सुविधाएं

हाउज़िंग	स्टेनलेस स्टील
हाउज़िंग व्यास:	33 मिमी
कूलिंग	एयर ब्लास्ट
हीट अपव्यय	स्पिंडल सपोर्ट के माध्यम से
हाउज़िंग का तापमान	< + 45° C
ऑपरेटिंग परिवेश के तापमान	+ 10° C ... + 45° C
सीलिंग हवा	
सुरक्षा (सीलिंग एयर चालू की गई)	IP54
औजार विनियम	न्युमेटिक प्रत्यक्ष उपकरण परिवर्तन
चक प्रकार	5,1P-5°
तक चकिंग क्षमता	4 मिमी
दक्षिणावर्त	
मेल संयोजक	9-पिन (I-TEC)
भार	~ 1,2 किग्रा
रेडियल रनआउट आंतरिक शंकु	< 1 μ