



DentaDrive X.0

Pneumatischer Direktwechsel

Artikel-Nr. **16302005**

SF-Spindel für Hochgeschwindigkeitsfräsen, -schleifen, -bohren, -gravieren

Lager

Hybridkugellager (Stück)	3
Lebensdauer-Fettschmierung	wartungsfrei

Motor

Motortechnologie	3-phasiger Asynchronantrieb (bürsten- und sensorlos)
Frequenz	1.667 HZ
Motorpolzahl (Paare)	1
Nenn Drehzahl	100.000 rpm
Beschleunigungs- / Bremswert Pro Sekunde	10 000 rpm (andere Werte nach Rücksprache)

Leistungswerte

Spindelträgerkühlung

	Pmax./5s	S6-60%	S1-100%	
Nennleistung	0,75	0,65	0,51	[kW]
Drehmoment	0,12	0,103	0,09	[Nm]
Spannung	71	71	63	[V]
Strom	13,6	11,8	10,7	[A]

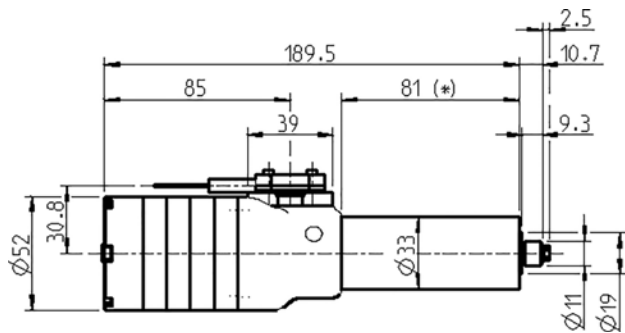
Leistungswerte

Druckluftgekühlt

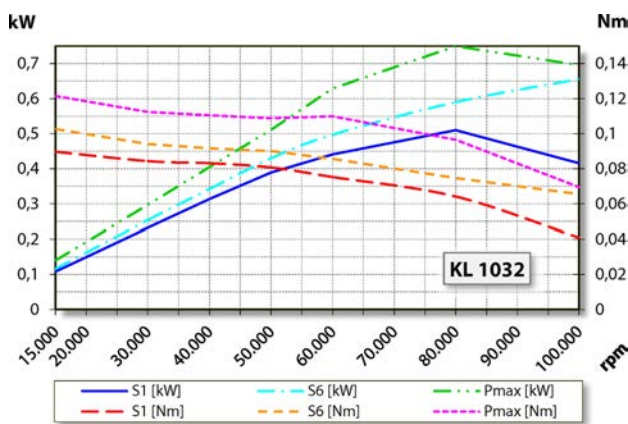
	Pmax./5s	S6-60%	S1-100%	
Nennleistung	0,4	0,32	0,23	[kW]
Drehmoment	0,121	0,077	0,066	[Nm]
Spannung	36	36	36	[V]
Strom	13,6	10	9	[A]

DentaDrive X.0

Pneumatischer Direktwechsel
 Artikel-Nr. **16302005**

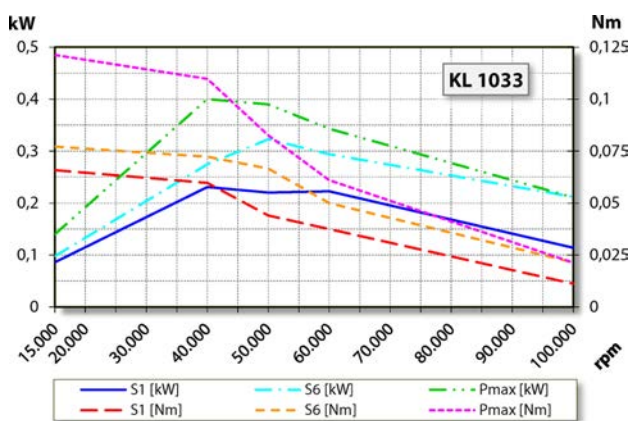


Abmessungen



Leistungsdiagramm
 Spindelträgerkühlung

Die Leistungsermittlung erfolgte auf hauseigenem Motorenprüfstand.



Leistungsdiagramm
 Druckluftgekühlt

Die Leistungsermittlung erfolgte auf hauseigenem Motorenprüfstand.

Merkmale

Gehäuse	Edelstahl / Aluminium
Gehäusedurchmesser	33 mm
Kühlung	Druckluftgekühlt
Wärmeableitung	Über das Gehäuse
Gehäusetemperatur	< + 60° C
Betriebsumgebungstemperatur	+ 10° C ... + 45° C
Sperrluft	
Schutzart (Sperrluft eingeschaltet)	IP54
Blasluft durch die Spannzange beim Werkzeugwechsel	
ESD Schutz	
Werkzeugwechsel	Pneumatischer Direktwechsel
Spannzangentyp	5,1P-5° Optionales Zubehör
Spannbereich bis	4 mm
Rechtslauf	
Anschluss	Kabel Länge 1,5 m
Gewicht	~ 0,8 kg
Rundlauf Innenkegel	< 1 µ