



DentaDrive X.0

空圧式直接ツール交換

製品番号 16302005

HFスピンドル-高速切削、研削、穴あけ、彫刻

ベアリング

高精度ハイブリッド・ボールベアリング (個数)	3
無交換グリース潤滑	メンテナンス・フリー

モーター

モーター技術	3相非同期モーター (ブラシレス、センサレス)
周波数	1.667 HZ
モーターポール数 (対)	1
定格回転数	100.000 rpm
加速/減速値 毎秒	10 000 rpm (他の値はご相談に応じます)

出力値

スピンドルホルダー冷却

	Pmax./5秒	S6-60%	S1-100%	
定格出力	0,75	0,65	0,51	[kW]
トルク	0,12	0,103	0,09	[Nm]
電圧	71	71	63	[V]
電流	13,6	11,8	10,7	[A]

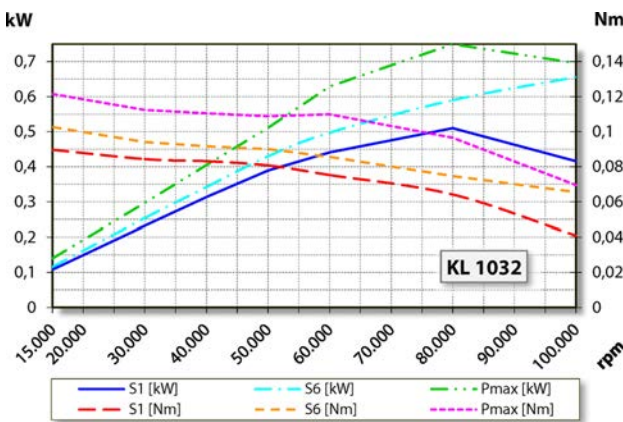
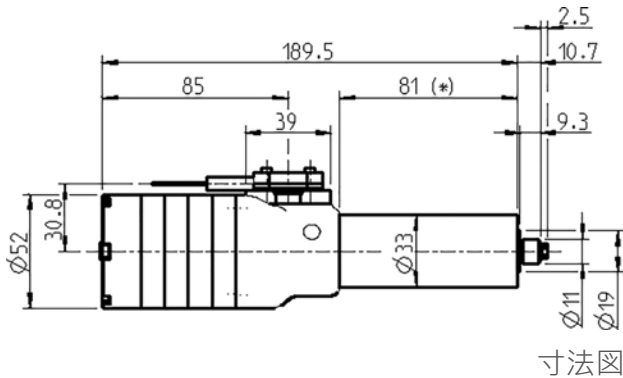
出力値

圧縮空気冷却

	Pmax./5秒	S6-60%	S1-100%	
定格出力	0,4	0,32	0,23	[kW]
トルク	0,121	0,077	0,066	[Nm]
電圧	36	36	36	[V]
電流	13,6	10	9	[A]

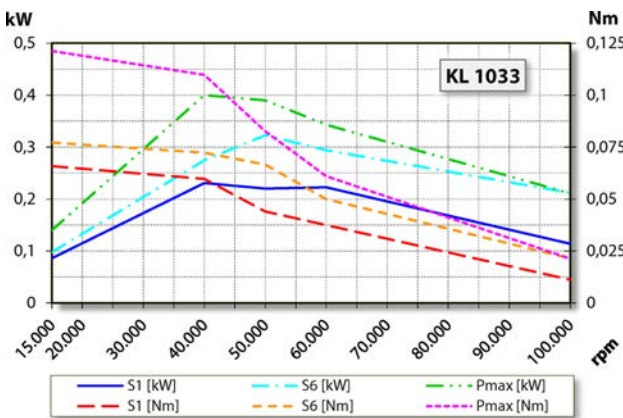
DentaDrive X.0

空圧式直接ツール交換
製品番号 16302005



出力、トルク-回転数ダイヤグラム
スピンドルホルダー冷却

出力測定は自社モーター試験機により行っています。



出力、トルク-回転数ダイヤグラム
圧縮空気冷却

出力測定は自社モーター試験機により行っています。

特性

ハウジング	ステンレススチール/ アルミ
ハウジング外径	33 mm
冷却	圧縮空気冷却
熱伝導	ハウジングを介して
ハウジング温度	< + 60° C
動作周囲温度	+ 10° C ... + 45° C
シーリング・エア	
保護等級 (シール・エア・オン)	IP54
ツール交換時のコレットからのエアブロー	
ESDプロテクション	
ツール交換	空圧式直接ツール交換
コレット・タイプ	5,1P-5° オプションアクセサリ
クランプ範囲最大	4 mm
時計回り	
接続	ケーブル 長さ 1,5 m
重量	~ 0,8 kg
インナーテーパー部振れ 精度	< 1 μ